

FIDASC – Federazione Italiana Discipline Armi Sportive da Caccia



**REGOLAMENTO DI AGILITY DELLA FIDASC**

## Sommario

<u>INTRODUZIONE.....</u>	<u>4</u>
<u>CATEGORIE.....</u>	<u>4</u>
<u>PERCORSI.....</u>	<u>4</u>
<u>OSTACOLI.....</u>	<u>6</u>
<u>  Salti.....</u>	<u>6</u>
a) <u>Singolo.....</u>	<u>6</u>
b) <u>Doppio.....</u>	<u>6</u>
<u>  Viadotto o muro.....</u>	<u>7</u>
<u>  Tavolo.....</u>	<u>7</u>
<u>  Passerella.....</u>	<u>7</u>
<u>  Palizzata.....</u>	<u>8</u>
<u>  Slalom.....</u>	<u>8</u>
<u>  Tunnel rigido.....</u>	<u>8</u>
<u>  Ruota.....</u>	<u>8</u>
<u>  Salto in lungo.....</u>	<u>9</u>
<u>  Partenza e arrivo.....</u>	<u>9</u>
<u>GIUDIZI.....</u>	<u>10</u>
<u>  1° Generalità.....</u>	<u>10</u>
<u>  2° Penalità.....</u>	<u>10</u>
<u>  Penalità.....</u>	<u>10</u>
<u>  3° Eliminazioni.....</u>	<u>12</u>
<u>  4° Casi di forza maggiore.....</u>	<u>13</u>
<u>RISULTATI.....</u>	<u>14</u>
<u>ORGANIZZAZIONE DI UNA PROVA.....</u>	<u>14</u>
<u>CONDIZIONI GENERALI DI AMMISSIONE ALLE PROVE.....</u>	<u>15</u>
<u>  CANE BIANCO.....</u>	<u>18</u>
<u>  4° OSTACOLI.....</u>	<u>19</u>
<u>  8° SPECIFICHE.....</u>	<u>19</u>
<u>ALLEGATO 1: OSTACOLI.....</u>	<u>20</u>
<u>ALLEGATO 2: OSTACOLI.....</u>	<u>21</u>

# REGOLAMENTO DI AGILITY FIDASC PER LA FINALE DEL CAMPIONATO ITALIANO 2015

## INTRODUZIONE

L'Agility è una disciplina aperta a tutti i cani.

Lo scopo dell'agility è quello di evidenziare il piacere e l'agilità del cane nel collaborare con l'atleta. Si tratta di una disciplina sportiva che favorisce l'armonia tra l'atleta e il suo cane portandoli ad una intesa perfetta, favorendo una ottima integrazione del cane nella società.

Possono partecipare alla finale solo i soci Fidasc iscritti all'anno 2015 con cani che hanno partecipato nell'anno 2015 a gare di qualunque circuito agility in classe senior.

## CLASSI

Sono previste tre classi di atleti:

1. Classe Under 14 - per tutti gli atleti nati dal 1 gennaio 2001
2. Classe Juniores – per tutti gli atleti nati dal 1 gennaio 1997
3. Classe di campionato – per tutti gli atleti ( Under 14, Juniores, over 18 )

## CATEGORIE DI ALTEZZA

Sono previste per i cani tre categorie di altezza :

1. Categoria "S" (small) cani più piccoli di 35 cm al garrese
2. Categoria "M" (medi) cani dai 35 cm e più piccoli di 43 cm al garrese
3. Categoria "L" (glarge) cani da 43 cm al garrese in poi

## PERCORSI

Il percorso è costituito da ostacoli che a seconda della loro disposizione sul terreno, rendono il tracciato più o meno veloce e complesso. Il percorso dovrà essere effettuato dal cane nel minor tempo possibile affrontando gli ostacoli nell'ordine stabilito dall'Ufficiale di gara.

### 1° Generalità

Il campo di gara dove sarà posizionato il percorso dovrà essere almeno di 20x40. Quando si predispongono due percorsi, occorre separare i ring con una recinzione chiusa o separarli di circa 10 metri.

La lunghezza effettiva del percorso sarà tra i 100 e 200 metri, e, verrà richiesto al cane di affrontare un massimo di **22** ostacoli di cui almeno 7 devono essere salti. Un set standard di ostacoli deve includere almeno **14** salti.

Il salto doppio deve essere largo al massimo : S: 30 cm.; M: 40 cm.; L: 55cm.

La distanza tra due ostacoli consecutivi :

**small: da 4 m. a 7 m.**

**Medi: da 5. m. a 7 m.**

**large: da 5. m. a 7 m.**

L'atleta deve avere la possibilità di passare da ogni lato dell'ostacolo.

## 2° Tracciato del percorso

Il tracciato del percorso viene lasciato completamente all'immaginazione dell'Ufficiale di gara. Prima dell'inizio della prova l'Ufficiale di gara ispezionerà gli ostacoli messi a sua disposizione e se essi saranno conformi agli standard, posizionerà il percorso e ne misurerà con precisione la lunghezza.

Un tracciato ben concepito deve permettere al cane di muoversi con facilità e senza intoppi. Lo scopo è quello di trovare il giusto equilibrio tra il controllo sul cane, l'evitare errori agli ostacoli e la sua velocità con cui il percorso viene affrontato.

## 3° Svolgimento del concorso

Non è consentito alcun allenamento sul percorso, ma i concorrenti saranno autorizzati a percorrerlo a piedi senza i cani prima dell'inizio della prova.

Prima dell'inizio di ogni prova l'Ufficiale di gara riunirà i conduttori per comunicare la tipologia della prova, il tempo per il Percorso Standard (TPS) e il Tempo Massimo per il Percorso (TMP), ricorderà loro le norme generali della prova e il modo in cui segnalerà gli errori.

### **Scelta del TPS**

La velocità in metri al secondo scelta per il percorso determinerà il tempo standard.

Questa scelta sarà fatta in funzione del livello della prova, della complessità del percorso e del terreno di gara.

Il TPS (in secondi) si otterrà dunque dividendo la lunghezza del percorso per la velocità scelta (m/s).

Esempio: un percorso di **160 m.** di lunghezza ed una velocità stabilita di **4,0 m/s** sarà di **40 secondi (160 /4,0).**

### **Determinazione del tempo massimo del percorso (TMP)**

Il TMP non dovrà essere inferiore a 1,5 volte il TPS **e non più di 2 volte il TPS.**

### **Svolgimento delle prove**

L'atleta entrerà nel ring e posizionerà il cane (seduto, terra o in piedi ) dietro la linea di partenza.

Se il cane è ancora al guinzaglio, guinzaglio e collare verranno tolti. Per ragioni di sicurezza i cani non dovranno mai portarli durante la prova. Durante la prova all'atleta, non è permesso avere niente in mano.

L'atleta è autorizzato a posizionarsi in qualsiasi punto del percorso.

L'atleta darà il comando di partenza al cane dopo il segnale dell'Ufficiale di gara. Il tempo partirà quando il cane attraverserà la linea di partenza.

L'atleta deve assicurarsi che il cane esegua gli ostacoli in corretto ordine senza toccare né il cane né gli ostacoli

L'atleta non può attraversare gli ostacoli né passando sopra né passando sotto gli stessi. La prova termina e il tempo si ferma quando il cane attraversa in modo corretto l'ultimo ostacolo.

L'atleta mette il cane al guinzaglio ed esce dal terreno di gara.

OSTACOL

I

Gli ostacoli approvati dalla FCI sono :

SALTI	CONTATTI	ALTRI
-Salti semplici	-Bascula	-Tunnel morbido
-Viadotto o Muro	-Palizzata	-Tunnel
-Ruota (collassabile o solida)	-Passerella	-Slalom
-Salto in lungo		
-Tavolo		

Gli ostacoli non devono presentare alcun pericolo per i cani e devono essere conformi alle seguenti prescrizioni ed all'annesso schema:

**Il colore delle zone di contatto non dovrà essere bianco, marrone o nero.**

Salti:

### Singolo

Altezza: G: cm 60 - M: 40 cm - P: 30 cm. Larghezza : da 1,20 a **1,50 m** .

Le barre devono avere tre segmenti di colori contrastanti.

Le barre possono essere **di legno, in materiale sintetico di sicurezza (il metallo non è consentito)** pannelli pieni, pannelli forati, pannelli con "scopa". La parte superiore del salto dovrà avere sempre una barra facilmente amovibile.

**Le barre devono avere un diametro da 3 a 5 cm. e colori contrastanti in almeno tre segmenti.**

Nessuna parte removibile (supporti delle barre) o permanente potrà sporgere dal montante o dai laterali.

**Ali: il montante deve essere alto almeno 1 metro.**

**L'inizio dell'ala esterna dovrebbe essere almeno 75 cm. di altezza.**

**La larghezza dell'ala è da 40 a 60 cm.**

**I due montanti del salto devono essere indipendenti e non uniti tra loro.**

**I cani non devono poter passare né sotto né attraverso alcuna parte dell'ala.**

### Doppio

Può essere realizzato unicamente con due singoli salti a barre come al punto "A" messi in modo parallelo per formare un salto doppio.

Le barre sono disposte in ordine crescente con una differenza di altezza di 15-25 cm.

Il più alto **che dovrebbe essere almeno 10 cm più largo del primo** viene piazzato dietro e regolato a una altezza di:

L: 60 cm - M: 40 cm - S: 30 cm.

La larghezza totale non supererà:

L: 55 cm - M: 40 cm - S: 30 cm.

Nessuna parte removibile (supporti delle barre) o permanente potrà sporgere dal montante o dai laterali.

#### Viadotto o muro:

Altezza: L: 55-65 cm - M: 35-45 cm - S: 25-35 cm.

Larghezza: min. 1,20 – **max 1,50 m** spessore del muro circa 20 cm. **alla base e almeno 10 cm alla cima.**

**Le torri sono parte dell'ostacolo e devono essere alte almeno 1 metro e non devono essere connesse alla parte centrale, larghezza e profondità delle torri : min 20, max 40 cm.**

I pannelli pieni possono comprendere 1 o 2 aperture a forma di tunnel. Sulla parte superiore del muro saranno disposti degli elementi amovibili a forma di tegola.

#### Tavolo:

Superficie: Minima 0,90 m x 0,90 m - massima 1,20 m x 1,20 m .

Altezza: L: 60 cm - M e S: 35 cm.

Il tavolo deve essere stabile e avere la superficie superiore antiscivolo. Un dispositivo elettronico a tempo (con un segnale udibile dopo 5 secondi) **deve** essere integrato **o messo** sulla superficie del tavolo fatta eccezione per un'area di 10 cm sul bordo del tavolo. **Gli angoli del tavolo non devono essere pericolosi per i cani.**

**La struttura portante del tavolo non deve impedire al cane di passare sotto . Il lato del tavolo deve essere di colore contrastante rispetto alla superficie.**

#### Passerella:

Altezza: 1,20 m minimo - **1,30 m** massimo

Lunghezza di ogni elemento: minimo 3,60 m – **3,80 m** massimo

Larghezza dell'asse di passaggio: 30 cm

**La superficie dell'ostacolo non deve essere scivolosa** (i contatti elettronici possono essere utilizzati)

Ogni rampa deve avere listelli antiscivolo a intervalli regolari (circa ogni 25 cm) per facilitare la salita ed evitare le scivolate, ma nessuna bacchetta dovrà essere posta a meno di 10 cm dal limite superiore della zona di contatto.

Queste bacchette devono essere spesse dai 5 ai 10 mm ed avere una larghezza massima di 20 mm e non devono avere spigoli acuti.

Gli ultimi 90 cm delle rampe (sia sopra che di fianco) dovranno avere un colore diverso in modo da evidenziare la zona di contatto. **Si possono usare contatti elettronici.**

**Le gambe della passerella non devono superare il livello superiore dell'ostacolo. Le gambe e gli altri supporti della passerella non dovrebbero impedire il posizionamento del tunnel sotto la medesima.**

Bascula:

Larghezza dell'asse: 30 cm.

Lunghezza dell'asse: minimo **3,60 m** ,massimo **3,80 m**.

L'altezza del perno centrale **dovrebbe essere di 60 cm dal terreno alla sua parte superiore del piano.**

Zone di contatto : le stesse della passerella , **si possono utilizzare contatti elettronici.**

L'ostacolo deve essere stabile e la **superficie** non deve essere scivolosa. Tuttavia i listelli antiscivolo non sono ammessi.

La bascula deve essere equilibrata, il suo movimento non deve essere né troppo rapido né troppo frenato e permettere ai cani piccoli di poterla far oscillare senza problemi.

Controllo: la bascula deve effettuare la sua oscillazione fino al suolo in 2 e 3 secondi posizionando un Kg **al centro della zona di contatto di discesa**

***Il supporto (fulcro) della bascula non dovrebbe essere più di 10 cm dal livello superiore del piano.***

#### Palizzata:

Si compone di due elementi che formano una A.

Larghezza minima 0,90 m, che potrà arrivare a 1,15 m nella parte inferiore.

Punto più alto in rapporto al suolo: 1,70 m per tutti i cani.

La lunghezza delle rampe sarà compresa tra 2,65 m e 2,75 m.

***La superficie dell'ostacolo non deve essere scivolosa.***

Le rampe sono provviste di piccole bacchette inchiodate ad intervalli regolari (circa ogni 25 cm) per facilitare l'accesso e impedire le scivolate. Questi listelli avranno un'altezza da 5 a 10 mm e una larghezza massima di 20 mm di spessore e non avranno spigoli acuti.

Nessun listello potrà essere posto al limite superiore della zona, ma ad almeno 10 cm.

La parte inferiore delle rampe dovrà essere verniciata (sopra e sui lati) per una lunghezza di 106 cm dal suolo, in modo da evidenziare la "zona di contatto".

La vetta della palizzata non dovrà presentare alcun pericolo per il cane e, se necessario, si utilizzerà un rivestimento.

***La struttura di supporto della palizzata deve essere tale da non impedire il posizionamento di un tunnel sotto l'ostacolo.***

#### Slalom:

Numero di pali: **12**

I pali sono rigidi e hanno un diametro dai 3 ai 5 cm.

***I pali non devono essere metallici (si raccomanda legno o materiale sintetico di sicurezza).***

L'altezza dei pali varia da 1 a 1,20 m e gli intervalli tra i due pali sono di 60 cm. (***misurata all'interno dei due pali***) .

***Le gambe dello slalom non devono essere dalla parte dove passa il cane durante la normale esecuzione. Il telaio non deve essere più spesso di 8 mm e più largo di 8 cm.***

#### Tunnel rigido:

Diametro interno 60 cm. Lunghezza dai 3 ai 6 m.

Flessibile, dovrà consentire di formare una o più curve.

Tunnel morbido:

Ingresso in arcata rigida su una lunghezza di 90 cm.

Ingresso con altezza 60 cm. Larghezza 60-65 cm.

***La superficie dell'ingresso non deve essere scivolosa.***

Uscita in materiale soffice: lunghezza dai 2,50 ai **3,00** m, diametro da 60 a 65 cm. ***L'ingresso dovrebbe essere assicurato contro i movimenti. Il bordo dell'ingresso deve essere coperto con materiale protettivo.***

Se possibile, l'uscita deve essere fissata al suolo in modo da mantenere una base di 50 cm, che consenta un' agevole uscita ai cani di qualsiasi altezza.

#### Ruota:

Diametro apertura: dai 45 ai 60 cm.

Distanza tra l'asse del pneumatico e il suolo: L: 80 cm - M e S: 55 cm.

***La larghezza del pneumatico è minimo 8 cm e massimo 18***

Il pneumatico sarà regolabile in altezza per mezzo di corde o catene. Sono esclusi i sistemi di fissaggio rigido.

La parte bassa interna del pneumatico dovrà essere riempita per ragioni di sicurezza.

**La distanza tra l'interno del telaio ed il bordo esterno del pneumatico deve essere almeno di 15 cm.**

**Si può utilizzare una ruota collassabile.**

I piedi di questo ostacolo devono avere una lunghezza approssimativa di 1,5 volte l'altezza dal suolo al bordo superiore del pneumatico in categoria L.

**La larghezza del supporto non deve superare 1,5 m.**

I materiali leggeri non saranno utilizzati, il pneumatico dovrà essere solido e stabile.

### Salto in lungo:

Composto da 2 a 5 elementi separati in modo da ottenere un salto di lunghezza compresa tra:

L : da 1,20 a 1,50 m (da 4 a 5 elementi)

M: da 70 a 90 cm (da 3 a 4 elementi)

S: da 40 a 50 cm (2 elementi)

Lunghezza degli elementi: 1,20m

Gli elementi sono posizionati in ordine ascendente.

L'altezza dell'elemento più basso: 15 cm.

L'altezza dell'elemento più alto: 28 cm.

Profondità degli elementi: 15 cm, leggermente inclinati.

I quattro angoli sono evidenziati da paletti di altezza circa 1,20 m (non fissati ad alcuna delle unità). La punta di questi paletti dovrebbe essere protetta se necessario per proteggere cani e conduttori.

**Questi paletti non sono da considerarsi parte dell'ostacolo, sono solo d'aiuto per giudicare.**

### Partenza e arrivo

Le linee di partenza e di arrivo devono essere collocate ad un metro dal primo a dall'ultimo **salto**. La distanza tra i paletti che le delimitano dovrebbe essere pari alla larghezza della barra del salto più 50 cm per parte.

Se un cane passa oltre il primo ostacolo sarà penalizzato con un rifiuto e il tempo manuale dovrà partire appena il cane passerà la linea di partenza.

Dovrebbe esserci spazio a sufficienza (minimo 6 m.) per il cane alla partenza e all'arrivo.



# GIUDIZI

Nessun concorrente dovrà impugnare la decisione dell'Ufficiale di gara la cui decisione è finale.

## 1° Generalità

L'obiettivo è che il cane superi l'insieme degli ostacoli, nell'ordine prescritto, senza errori, e tutto ciò entro il limite del TPS.

Tuttavia il TPS non è che un indice di base ed in nessun caso la rapidità deve essere considerata come criterio principale.

Il percorso di Agility non è una gara di velocità **ma dovrebbe essere un bilanciamento tra precisione e velocità.**

In caso di ex-aequo, si deciderà in favore del cane che avrà meno errori sugli ostacoli.

Solamente nel caso di parità sugli errori agli ostacoli si terrà conto del miglior tempo. Nel caso due cani si trovassero in condizioni di parità sia sugli errori agli ostacoli che sul tempo, il l'Ufficiale di gara potrà richiedere un percorso di spareggio.

## 2° Penalità

Vengono applicati due tipi di penalità:

- Penalità per errori sul percorso
- Penalità per il superamento del TPS

### **Penalità**

Penalità per il superamento del TPS:

1,00 punto per secondo.

Errori di carattere generale:

- L'atleta non deve passare tra i paletti di partenza e arrivo. Se lo fa viene penalizzato con 5 punti e inoltre il cronometraggio scatterà a partire dal suo passaggio.
- L'atleta che si avvantaggia toccando il suo cane **o gli ostacoli** durante il percorso: 5 punti ogni volta che si verifica
- L'atleta che tocca deliberatamente un ostacolo : 5 punti di penalità ogni volta che si verifica.

Penalità di percorso

Errori agli ostacoli: tutti gli errori di percorso comportano 5 punti di penalità.

### **Caduta di ostacoli**

Si tratta di un errore ogni volta che una parte di ostacolo cade.

### **Rifiuto**

Sarà considerato rifiuto: un cane che si ferma davanti a un ostacolo, il cane che si ferma durante il percorso un cane che corre oltre un ostacolo, salta tra la ruota e il telaio o cammina attraverso il salto in lungo. Un cane che mette la testa o una zampa nel tunnel e poi si ritira.

### **Zone di contatto**

Sulla palizzata, sulla bascula e sulla passerella il cane deve obbligatoriamente mettere una zampa o almeno una parte della zampa sulle zone di contatto, sia nel salirvi che nel discendervi. In mancanza di ciò, ogni mancato contatto prevede una penalità di 5 punti.

I rifiuti devono essere corretti in caso contrario ci sarà l'eliminazione. Lo stesso viene applicato per lo slalom, dove ogni errore deve essere corretto.

Per altri errori: caduta di un elemento o salto delle zone di contatto, L'atleta è penalizzato ma continua il percorso.

### Errori specifici per ogni ostacolo:

#### **Tavolo**

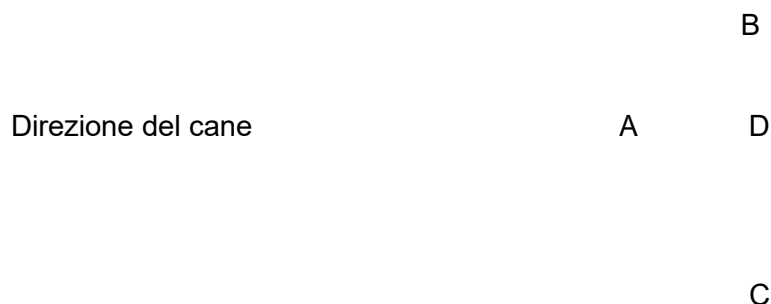
Il cane dovrà restare obbligatoriamente per 5 secondi sul tavolo in una posizione a sua scelta, che può essere cambiata durante l'attesa.

Se lascia il tavolo prima della fine dei 5 secondi e dell'ordine dell'Ufficiale di gara, sarà penalizzato di 5 punti e dovrà risalire sul tavolo per altri 5 secondi, pena l'eliminazione all'ostacolo successivo.

Il conteggio dei 5 secondi comincia quando il cane è sul tavolo.

Se L'atleta avvia il contatore elettronico sarà eliminato.

L'accesso al tavolo è consentito dai tre lati A B e C. Il cane che passa sotto il tavolo e sale dal lato D è penalizzato con un rifiuto (cinque punti di penalità) ma non è eliminato per aver affrontato l'ostacolo dal lato sbagliato. Ugualmente se il cane scivola dal tavolo sarà penalizzato con un errore. Egli dovrà risalire sul tavolo, non importa da quale lato, per rifare i 5 secondi. Un cane che passa sotto il tavolo sarà penalizzato di 1 rifiuto ( 5 punti )



#### **Passerella**

Il cane che salta dall'ostacolo prima di aver toccato con quattro zampe la rampa discendente è penalizzato di un rifiuto, 5 punti.

#### **Bascula**

Il cane che salta dalla bascula prima di aver superato l'asse di oscillazione è penalizzato con un rifiuto.

La bascula deve toccare terra prima che il cane la lasci, altrimenti è penalizzato di un errore: 5 punti.

#### **Palizzata**

Il cane che salta dal piano inclinato prima di aver posato le quattro zampe sulla parte discendente è penalizzato di un rifiuto.

#### **Slalom**

All'ingresso, il primo paletto deve trovarsi alla sinistra del cane, il secondo alla destra e così via. Ogni entrata sbagliata sarà penalizzata con un rifiuto (5 punti per volta) invece tutti gli errori all'interno dello slalom stesso saranno penalizzati al massimo di un errore (5 punti). Affrontare più di due porte in senso contrario comporta l'eliminazione. L'ostacolo deve essere completato correttamente prima di affrontare l'ostacolo successivo. In caso di uscita sbagliata verrà dichiarata l'eliminazione se L'atleta non ne terrà conto e affronterà l'ostacolo successivo.

### ***Salto in lungo***

Gli elementi del salto in lungo saranno disposti in maniera ascendente in modo da ottenere un salto da 0,40 a 1,50 m massimo.

L: da 1,20 a 1,50 m (da 4 a 5 elementi)

M: da 70 a 90 cm (da 3 a 4 elementi)

S: da 40 a 50 cm (2 elementi)

Camminare nel salto in lungo, saltare di traverso, passare a lato dell'ostacolo o comunque non affrontare l'ostacolo in senso longitudinale sarà penalizzato con un rifiuto (5 punti).

Rovesciare un elemento o posare una o due zampe sul terreno tra gli elementi sarà penalizzato di un errore: 5 punti. Toccare uno degli elementi non è penalizzato.

Il contatto casuale non è penalizzato.

Il cane o L'atleta non devono essere penalizzati se toccano o rovesciano uno dei pali marcatori del salto in lungo, anche se questo provoca la caduta di uno degli elementi.

### ***Salto doppio (Largo)***

Viene giudicato come i singoli ostacoli.

### ***Ruota collassabile***

***Se la ruota si apre in due parti quando il cane rifiuta = eliminazione***

***Se la ruota si apre in due parti quando il cane salta all'interno = errore (5 punti)***

## 3° Eliminazioni

Scorrettezza verso l'Ufficiale

di gara Brutalità verso il

cane Superamento del TMP

Tre rifiuti

Percorrere l'ostacolo nella sequenza non corretta

Dimenticare un ostacolo

Prendere un ostacolo al contrario

Cane o atleta altera un ostacolo in modo tale che non può più essere affrontato correttamente

L'atleta percorre un ostacolo lui stesso, salta o passa sotto un ostacolo

L'atleta aziona il timer elettronico del tavolo se il tavolo è elettronico e il timer in funzione

L'atleta tiene qualche cosa in mano

Riposizionare il cane alla partenza dopo che il cane ha attraversato la linea di partenza (salvo diversa indicazione del l'Ufficiale di gara)

Il cane indossa un collare

Fermarsi nel percorso perché L'atleta si ritira (salvo diversa indicazione dell'Ufficiale di gara) Il cane esce dal ring o non è più sotto controllo

Il cane mordicchia continuamente L'atleta

***Partire prima del segnale di start del l'Ufficiale di gara***

L'eliminazione comporta la squalifica e l'uscita immediata del atleta e del suo cane (salvo diverse disposizioni dell'Ufficiale di gara). L'eliminazione deve essere indicata in modo chiaro dal l'Ufficiale di gara (fischio, ecc.).

Casi non previsti: tutti i casi non previsti saranno risolti dall'Ufficiale di gara, fermo restando che dall'inizio alla fine del concorso l'Ufficiale di gara dovrà dare prova dello stesso comportamento o della stessa severità.

#### 4° Casi di forza maggiore

Per ragioni indipendenti dalla volontà dell' atleta, (ostacolo caduto, tessuto del tunnel morbido ingarbugliato), l'Ufficiale di gara potrà fermare L'atleta. Dopo il ripristino dell'ostacolo l'esperto/l'Ufficiale di gara farà ripartire il cane dall'inizio del percorso.

Tutte le penalità ricevute sino a quel momento restano valide, ma non ci sarà più alcuna penalità sino al luogo di arresto. L'atleta deve applicarsi per affrontare il percorso nelle migliori condizioni.

#### RISULTATI

Di seguito esempio per assegnazione posti in

classifica 1° – penalità totali (di percorso + penalità di

tempo)

2° - nel caso in cui il totale degli errori è il medesimo, sarà primo il cane con meno penalità di percorso

3° - In caso in cui il totale degli errori è il medesimo e gli errori di percorso i medesimi, il cane più veloce sarà al primo posto.

Example: with a SCT of 60 seconds

Cane	Penalità	Tempo	Penalità di tempo	Penalità totali	Piazzamento
7	5	58,71	0,00	5,00	3
12	0	65,00	5,00	5,00	1
18	5	57,25	0,00	5,00	2
4	0	68,32	8,32	8,32	4
15	10	59,17	0,00	10,00	6
2	5	65,00	5,00	10,00	5

# CONDIZIONI GENERALI DI AMMISSIONE ALLE PROVE

Potranno partecipare:

Cani non ammessi

- le femmine in gravidanza
- i cani malati o feriti
- cani sotto effetto di droghe

I cani devono essere in possesso di certificato antirabbico in corso di validità.

E' richiesto da parte dei concorrenti un comportamento corretto e un abbigliamento adeguato. Qualsiasi atto di brutalità contro il proprio cane, o cane altrui, da parte di un atleta sarà severamente punito con squalifica immediata. Altri procedimenti potranno essere comunque presi a carico dell'interessato.

Il Comitato organizzatore si riserva il diritto di rifiutare qualsiasi iscrizione.

I cani potranno essere misurati l'Ufficiale di gara di agility.

Sono previste due tipologie di prove:

- a) Agility - comprendente gli ostacoli con zone di contatto e il tavolo
- b) Jumping - senza ostacoli con zone contatto e il tavolo

Lo slalom e **la ruota** possono essere previsti una sola volta nel percorso.

I salti doppi, il pneumatico e il salto in lungo saranno sempre messi in modo tale che ci sia un approccio rettilineo rispetto all'ostacolo precedente. Il primo e l'ultimo ostacolo devono essere "salti" il primo dovrà essere un ostacolo singolo.

La regola si applica per tutte le categorie P – M e G ad eccezione delle altezze dei salti che saranno usate le altezze specifiche per P e M .

## CANE BIANCO

All'inizio di ogni prova, e dopo che il l'Ufficiale di gara ha stabilito il TPS, un «cane bianco», che non partecipa al Campionato, effettuerà il percorso di prova, questo per ogni categoria

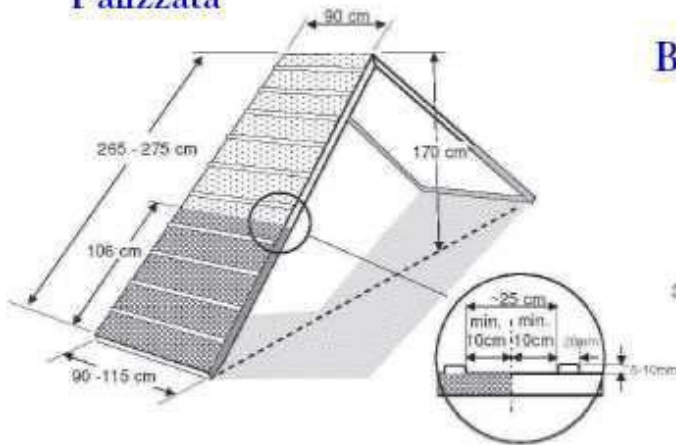
# ALLEGATO 1: OSTACOLI

## Ostacoli Agility

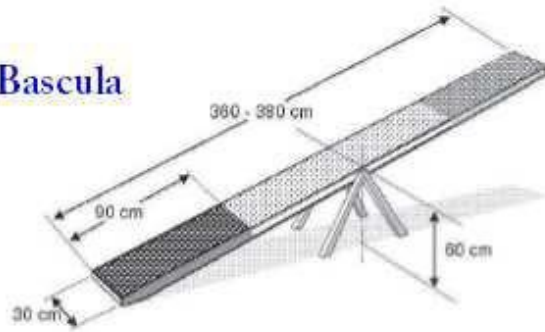
### Regolamento Ostacoli FCI

#### Contatti:

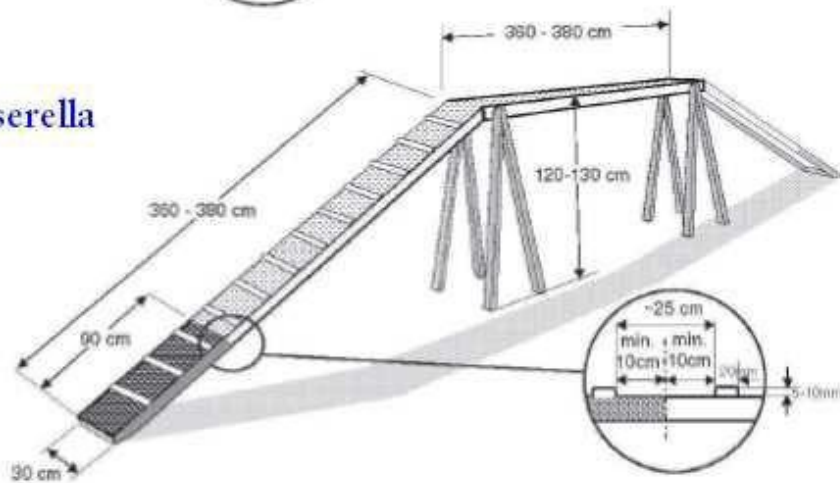
#### Palizzata



#### Bascula

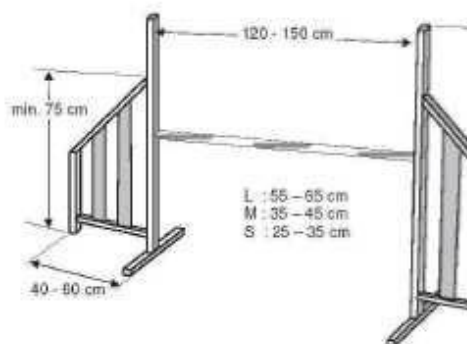


#### Passerella

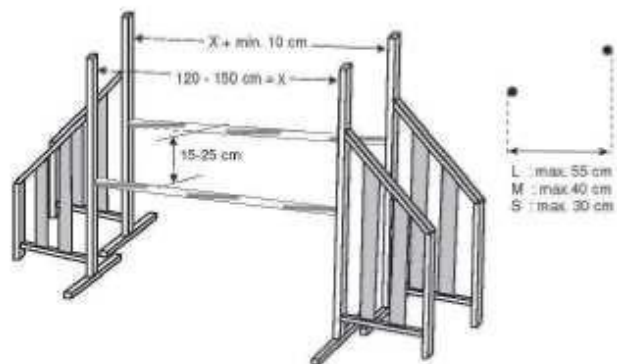


#### Salti:

#### Salto Singolo

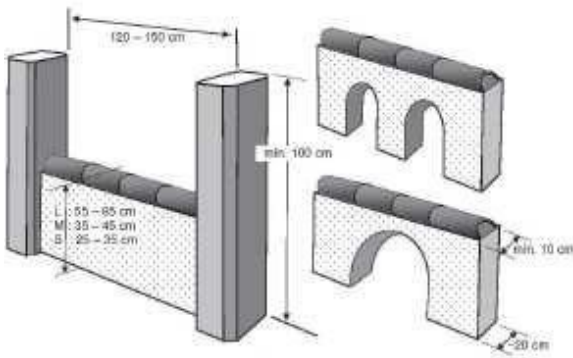


#### Salto Doppio

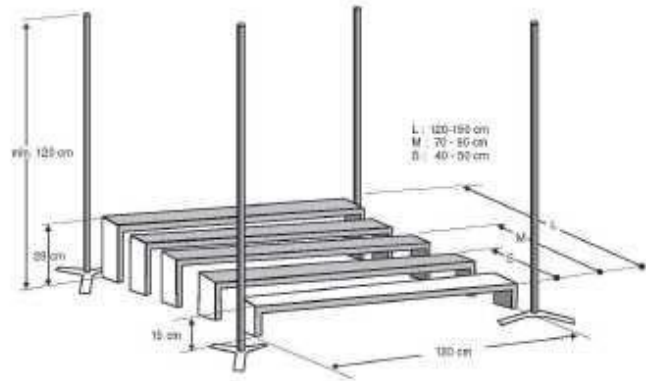


# ALLEGATO 2: OSTACOLI

Castello/Viadotto

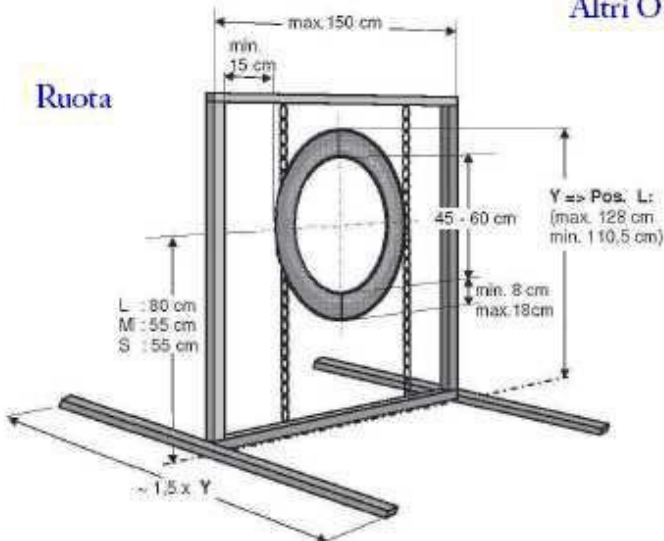


Salto in lungo

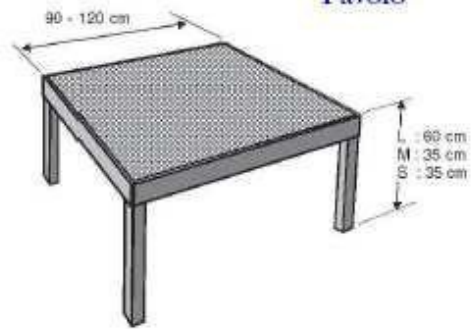


Altri Ostacoli:

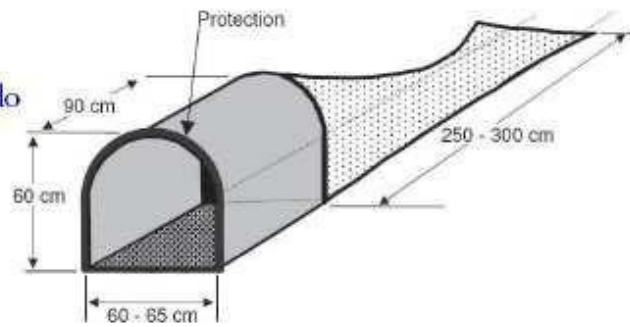
Ruota



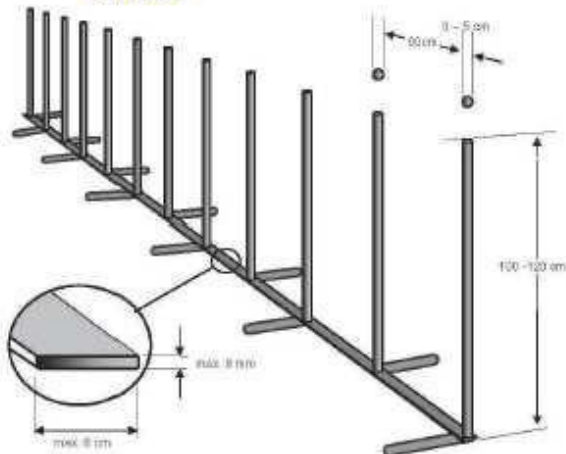
Tavolo



Tunnel Morbido



Slalom



Tunnel Rigido

